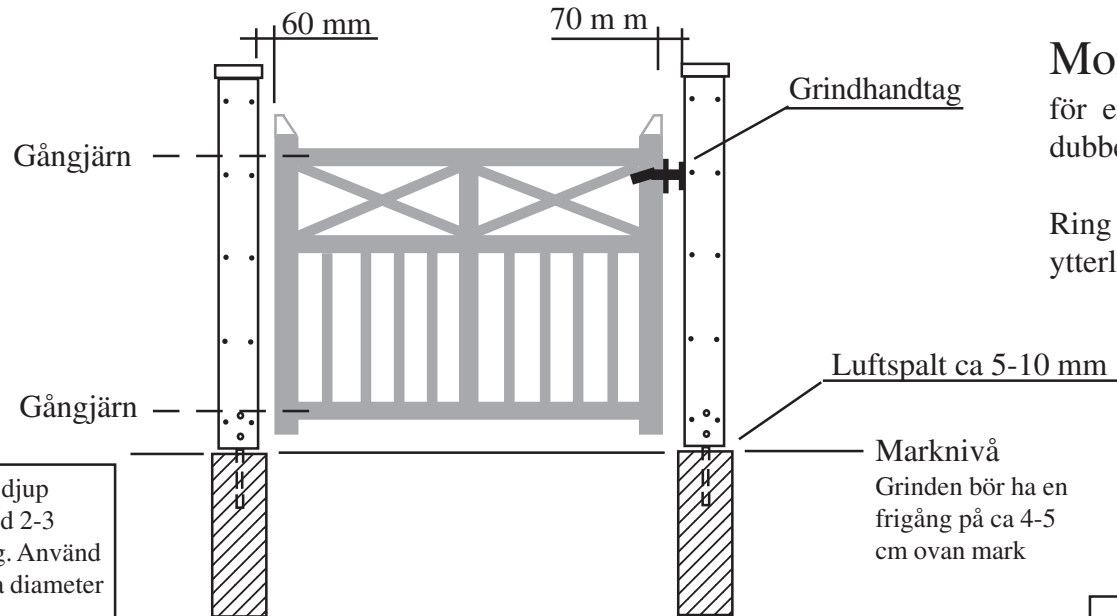


Monteringsanvisning nr 4

för enkelgrind inklusive stolpar och dubbelsidiga ställbara gångjärn.

Ring Decimal AB, 0499-12120 för ytterligare information



Grinden bör ha en frigång på ca 4-5 cm ovan mark

Gräv till frostfritt djup samt fyll hålet med 2-3 säckar grovbetong. Använd gärna en gjuthylsa diameter 250 mm. Läg en distanslist tjocklek 10 mm över gjutningen och stick ner stolpen med sina plintjärn monterade. Rikta in och säkra stolpen med lämpliga stöttor.

Avståndet mellan stolparna skall vara grindbladets bredd + 110 mm, så om grindbladet är 1000 mm blir stolpavståndet 1110 mm

Målning bör ej ske förrän virket är ordentligt torrt. Tryckimpregnerat virke kan ha mycket hög fukthalt, Säkrast är att vänta ett år med målningen.

Dubbelsidiga gångjärn monteras så att grindhakaarna kommer i stolpens mitt. Detta innebär att grinden kan öppnas både utåt och innåt. Grinden kan justeras till vågrätt läge genom att skruva grindhakarna ett eller flera varv.

Plintjärn monteras invändigt och skruvas fast med bult och bricka. Efterspänn ordentligt när stolparna är monterade och uppriktade..

